

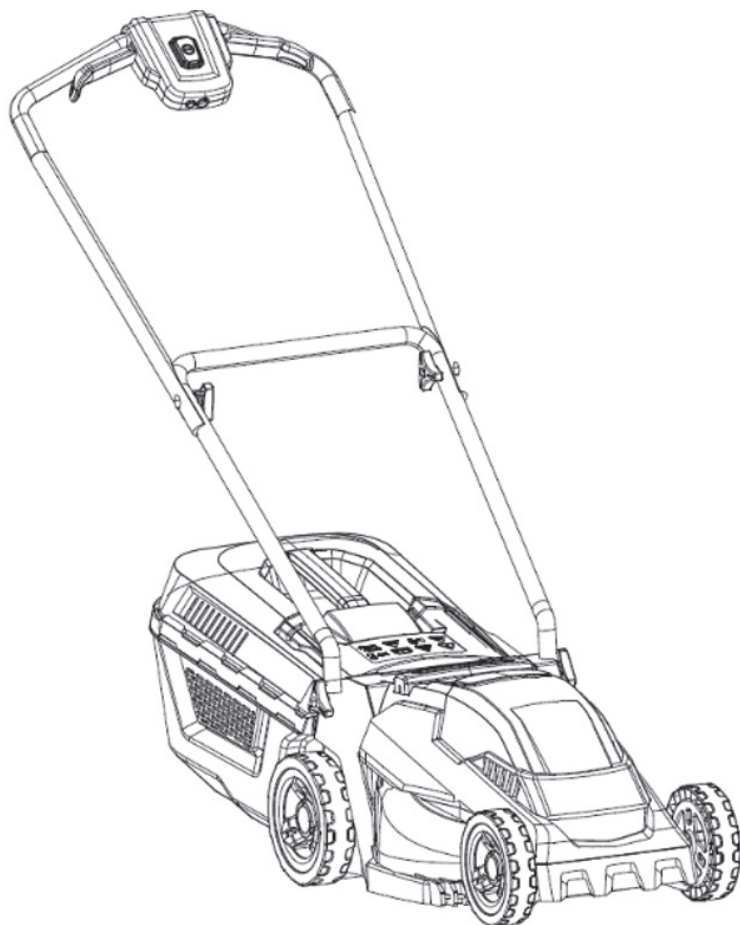
**HYUNDAI**  
POWER PRODUCTS

# **DECESPUGLIATORE A BATTERIA**

**COD. 25600      MOD. ZE33-D40**

## **MANUALE D'USO E MANUTENZIONE - ISTRUZIONI ORIGINALI**

Leggere attentamente il manuale di istruzioni prima di utilizzare il prodotto. Conservare per consultazioni future.



Le immagini contenute in questo manuale hanno scopo puramente illustrativo e sono possibili modifiche senza preavviso.



Gentile Cliente,

grazie per avere scelto un prodotto Hyundai by Vinco Srl.

I nostri prodotti sono costruiti con i più elevati standard qualitativi per permettere una esperienza di uso semplice, piacevole e sicura.

E' importante dedicare qualche momento alla lettura di questo libretto di istruzioni: le informazioni che seguono sono fondamentali per la sicurezza e per ottenere il massimo delle potenzialità del prodotto.

In caso di necessità, per qualsiasi chiarimento o consiglio, siamo a disposizione ai recapiti riportati in fondo a questo libretto: saremo felici di aiutare e risolvere qualsiasi genere di problema grazie ai nostri tecnici specializzati.

Grazie per la preferenza!

Vinco Srl – Licenziatario esclusivo Italia Hyundai Power Products

## ATTENZIONE: CONDIZIONI DI DECADENZA DELLA GARANZIA LEGALE

### LEGGERE PRIMA DI UTILIZZARE IL PRODOTTO

La normativa attuale circa le condizioni di garanzia disciplina le condizioni normali di utilizzo del prodotto, ma la copertura della Garanzia decade in caso di uso improprio o errata manutenzione.

Questo prodotto è stato realizzato rispettando tutte le normative ed è progettato per un utilizzo commisurato alla potenza del motore e della relativa componentistica.

Il Rivenditore Hyundai è a disposizione per qualsiasi chiarimento circa le prestazioni e le modalità d'uso del prodotto.

## CONDIZIONI DI DECADENZA DELLA GARANZIA LEGALE

### Superamento dei limiti di utilizzo.

Il superamento volontario e reiterato dei limiti di utilizzo per negligenza o imperizia dell'utilizzatore può causare danni irreparabili al rasaerba e alle sue componenti. Qualora ciò venga verificato tecnicamente dall'Assistenza, è causa di decadimento della garanzia.

A titolo esemplificativo, il continuo blocco delle operazioni di taglio dovuto all'utilizzo su erbe troppo alte o arbusti o massi può provocare surriscaldamento, blocco e rottura del motore e danneggiamento della scocca.

Utilizzo di carburanti non idonei. Questo rasaerba è progettato per funzionare con carburanti per autotrazione civile. **Verificare con attenzione il tipo di carburante indicato in questo libretto.** In caso di utilizzo di carburanti diversi da quelli prescritti (a titolo esemplificativo e non esaustivo: biodiesel, olio di colza, etanolo e sue miscele, miscele per motori 2 tempi) la garanzia decade. Utilizzare solo carburanti di qualità e privi di impurità venduti da operatori commerciali autorizzati alla vendita di carburanti per autotrazione. Si consiglia, per un utilizzo ottimale e per prolungare la vita del motore, l'uso di additivi per migliorare l'efficienza, la pulizia e la durata del motore. Seguire in questo caso le indicazioni del produttore degli additivi stessi.

Mancata manutenzione ordinaria. Consultare le indicazioni circa gli interventi di manutenzione periodica contenuti in questo manuale. In caso di rilevamento, da parte dell'Assistenza, di danni o malfunzionamenti derivanti da mancata manutenzione periodica, la garanzia legale potrebbe decadere. A titolo esemplificativo e non esaustivo, interventi dell'Assistenza per mancati avvii del rasaerba, derivanti da candele sporche, carburanti deteriorati, oli bruciati o di qualità insufficiente non verranno coperti da garanzia e saranno quindi considerati interventi a pagamento.

Utilizzo improprio. Il prodotto deve essere utilizzato per operazioni di taglio di erbe di altezza idonea, escludendo arbusti o fusti legnosi, o superfici irregolari che a causa di dossi e cunette causano il blocco della lama a causa del contatto con il terreno, sassi, acciottolati o superfici dure come cemento o ceramica. Controllare che le condizioni ambientali di lavoro siano conformi a quanto descritto in questo libretto.

Modifiche non autorizzate. Sono autorizzate le sole modifiche eventualmente concordate con l'Assistenza tecnica Hyundai by Vinco Srl. Non sono considerate modifiche l'uso ricambi originali forniti direttamente dall'Assistenza e le operazioni di manutenzione ordinaria prescritte in questo manuale.

## NORME DI SICUREZZA GENERALI

La vostra sicurezza vale qualche minuto del vostro tempo!

### Importante!

Leggete le istruzioni di sicurezza e le istruzioni d'uso attentamente prima di iniziare ad utilizzare il vostro rasaerba. Questo è l'unico modo per essere certi di utilizzare in modo sicuro ed affidabile il dispositivo. In caso di passaggio di proprietà o di utilizzatore, non dimenticare di allegare le istruzioni d'utilizzo. Avrete bisogno di queste istruzioni anche per ordinare pezzi di ricambio ed accessori. Conservare questo libretto in un luogo sicuro.

## ATTENZIONE: LEGGERE TUTTE LE INDICAZIONI QUI RIPORTATE PRIMA DELL'UTILIZZO

Questo rasaerba è progettato secondo i migliori criteri di sicurezza ed ergonomia disponibili, ma è necessario prestare la massima attenzione durante l'utilizzo.

La presenza di parti taglienti in movimento e di componenti elettrici può causare problemi e potenziali pericoli.

**Verificare l'integrità della confezione e del prodotto.** Eventuali lesioni presenti sul prodotto o parti mancanti vanno immediatamente notificate al Rivenditore. Non utilizzare il prodotto fino a che non sia stata confermata la regolarità delle condizioni d'uso da parte del Rivenditore o del Servizio di Assistenza Hyundai by Vinco Srl.

**Leggere tutte le istruzioni riguardanti la preparazione, l'utilizzo e la manutenzione.** Un errato utilizzo di questo prodotto può provocare gravi lesioni alle persone e danni ad animali o cose.

**Ambiente di lavoro.** L'ambiente di lavoro deve essere:

**Luminoso** per poter controllare il lavoro. Non utilizzare in presenza di luci troppo soffuse, fumi, bassa luminosità ambientale o al buio.

**Lontano da possibili fonti di incendio.** La Tutte le operazioni di ricarica e manutenzione vanno svolte lontano da possibili fonti di incendio quali fiamme libere, oggetti surriscaldati, fonti di scintille elettriche quali cavi scoperti, utensili che utilizzano corrente ad arco o piezoelettrici.

**Spazioso.** I movimenti non devono essere impediti e deve esserci la possibilità di manovrare liberamente il rasaerba in caso di emergenza. Non operare in ambienti angusti o che blocchino i movimenti.

**Sicuro per l'operatore.** Porre attenzione all'uso in aree ristrette o su terreni irregolari e/o bagnati e scivolosi, oppure impervi e a rischio ribaltamento del rasaerba.

**Lontano da persone o animali.** Un movimento errato, la proiezione di schegge e detriti potrebbe mettere in pericolo l'incolumità fisica delle persone o animali presenti.

**Riparato dagli agenti atmosferici o ambientali.** Eventi atmosferici come pioggia, neve, grandine, nebbia, umidità o calore eccessivi possono creare situazioni pericolose, evitare l'uso in concomitanza di questi eventi. Tenere lontano dalla luce diretta del sole per periodi prolungati: il surriscaldamento potrebbe creare temperature troppo elevate della batteria.

ITALIANO

**Non utilizzare su prati bagnati, fangosi, gelati, innevati.** Oltre ad essere inefficace, l'utilizzo comprometterà la superficie del prato e potrebbe danneggiare il rasaerba.

#### **Idoneità dell'operatore.**

**Non assumere droghe, farmaci, alcolici, prima o durante l'utilizzo.** Non sottovalutare anche stati psicofisici temporanei come sonnolenza o intorpidimento dovuti a particolari condizioni climatiche. Curare l'alimentazione e l'idratazione durante l'utilizzo per evitare effetti negativi sui riflessi.

**Il rasaerba non va utilizzato da persone prive dei necessari requisiti psico-fisici.** Se per qualche motivo (malessere temporaneo, malattia) non si fosse in grado di maneggiare e controllare il rasaerba, non utilizzarlo.

Non eccedere la propria personale capacità fisica di sostenere per lunghi periodi il lavoro di taglio con il rasaerba: si consiglia di lavorare per periodi brevi, intervallati sempre da momenti di riposo per il recupero delle energie.

I bambini, le persone non addestrate all'utilizzo o fisicamente inabili non devono in nessun caso utilizzare il rasaerba e devono sempre stare lontani dal raggio operativo della macchina.

**Utilizzare idonee protezioni.** Indossare sempre occhiali di protezione, casco con visiera, guanti, cuffie anti-rumore, indumenti resistenti che proteggano il corpo dalla proiezione di schegge o altri materiali. Indossare specifici indumenti e calzature antinfortunistiche.

#### **Rispettare le normative locali.**

Non utilizzare in ambienti o in orari vietati dalle normative locali

Evitare l'uso in ambienti in cui sia importante contenere il livello di emissioni sonore in certi orari o a certi livelli massimi. Verificare le condizioni con i soggetti coinvolti.

## **ATTENZIONE – Per ridurre il rischio d'incendi, scosse elettriche o lesioni:**

1. Utilizzare solo su superfici erbose prive di materiali estranei quali (a titolo esemplificativo e non esaustivo): laterizi, calcinacci, legna, radici sporgenti, massi.
2. Scollegare il caricabatteria a carica completata.
3. Per ridurre il rischio di scosse elettriche, non utilizzare all'aperto e su superfici bagnate.
4. Utilizzare solamente come descritto in questo manuale.
5. Non usare caricabatteria con cavo o spina danneggiati
6. Se il rasaerba non funziona come dovrebbe, potrebbe essere stato danneggiato a causa di cadute accidentali, esposizione agli agenti atmosferici o immerso in acqua. Contattare urgentemente il Rivenditore o l'Assistenza.
7. Mantenere lontano da superfici calde o con presenza di materiali incandescenti al suolo
8. Non scollegare dalla presa di corrente il caricabatteria tirando il cavo. Per scollegare l'alimentazione elettrica afferrare la spina e non il cavo.
9. Non toccare la spina o le batterie o il rasaerba con le mani bagnate.
10. Non inserire sotto le lame alcun oggetto che possa causare ostruzioni o blocchi, il che rappresenterebbe grave pericolo di surriscaldamento con rischi di incendio derivanti.
11. Mantenere i capelli, indumenti larghi, le dita e tutte le parti del corpo lontano dalle parti in movimento.
12. Spegnerne sempre il rasaerba e scollegare la batteria prima di un periodo di inutilizzo
13. Qualsiasi operazione di manutenzione deve essere effettuata a rasaerba spento e batteria scollegata.
14. Non esporre mai il rasaerba agli agenti atmosferici (pioggia, etc.).

In presenza di danni al dispositivo o per esigenze di riparazione contattare il Rivenditore. Guasti derivanti da un uso improprio, mancata osservanza delle istruzioni riportate nel manuale operativo, o danni causati da riparazioni improprie effettuate da terzi, non sono coperti da garanzia. Le componenti soggette ad usura (a titolo d'esempio, la lama di taglio) non sono soggette a garanzia.

### **Importante!**

Si consiglia di conservare la confezione e lo scontrino d'acquisto almeno fino alla scadenza della garanzia. Se l'apparecchio dovesse essere riparato, la confezione originale sarà utile per eventuali trasporti.

Hyundai Power Products tramite Vinco Srl, si riserva di modificare le caratteristiche dei prodotti descritti in questo manuale senza preavviso.

**ATTENZIONE:** l'inosservanza per colpa o dolo delle indicazioni di sicurezza, uso e manutenzione contenute in questo manuale è motivo di decadenza della Garanzia sul prodotto e dei servizi garantiti da Vinco Srl per il marchio Hyundai.

## **Conoscenza del prodotto**

### **Importante: uso consentito del prodotto**

Il dispositivo è destinato all'uso domestico e personale su superfici erbose prive di ingombri e/o ostacoli pericolosi e su superficie di estensione limitata. Non sono ammessi utilizzi diversi che possono essere motivo di decadenza della Garanzia.

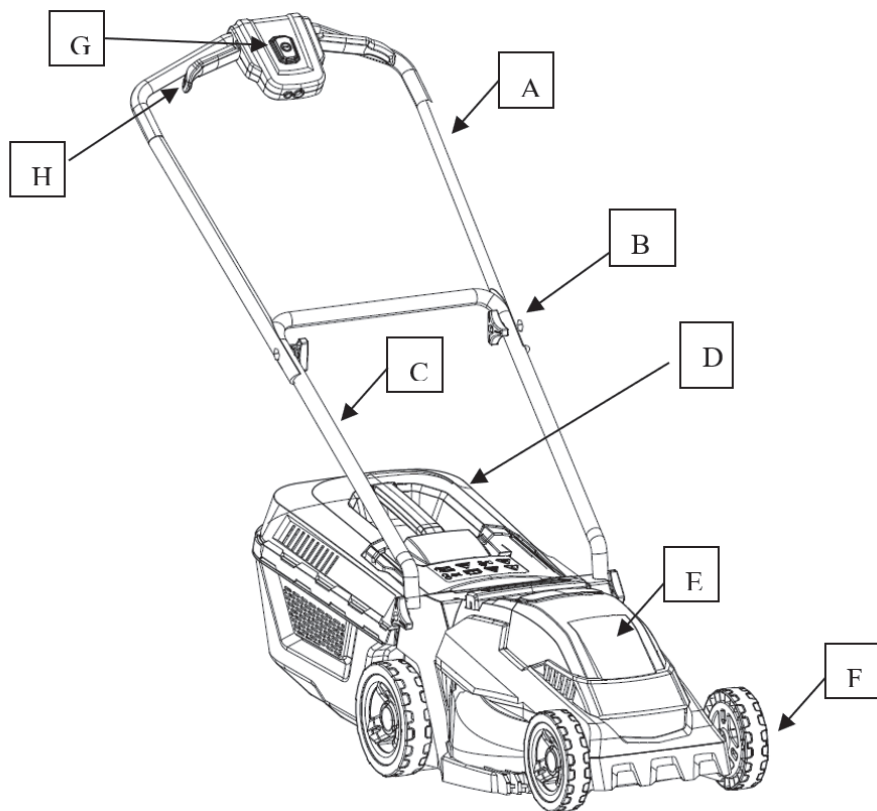
## **Conoscenza del prodotto**

La confezione contiene:

- Rasaerba elettrico
- Contenitore erba
- Manuale di istruzioni

In caso di mancanza di una o più parti nella confezione, rivolgersi immediatamente al Rivenditore senza mettere in uso il prodotto.

Successivi reclami non potranno essere accettati.



Nota: l'immagine ha il solo scopo di rappresentare le parti generiche

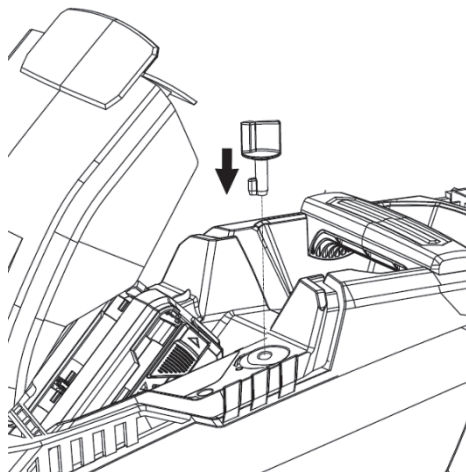
- A. Maniglia superiore
- B. Manopola fissaggio manubrio
- C. Maniglia inferiore
- D. Contenitore erba
- E. Copertura batteria
- F. Ruote
- G. Pulsante start
- H. Leva freno



## Montaggio

**ATTENZIONE:** effettuare tutte le operazioni di montaggio e preparazione all'uso in un luogo in piano e al riparo da eventi atmosferici, possibili fonti di scariche o fiamme libere e dopo essersi assicurati di aver letto e compreso tutte le istruzioni di sicurezza elencate precedentemente in questo manuale.

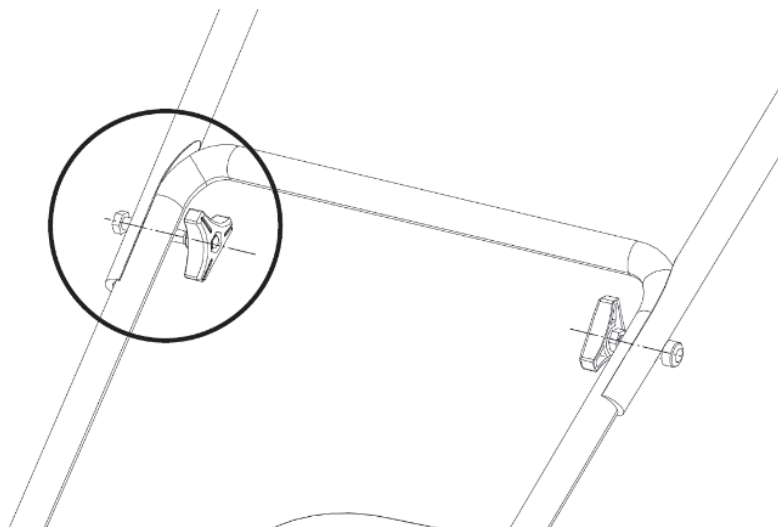
Prima di effettuare tutte le operazioni di montaggio, rimuovere la chiave di sicurezza: aprire il vano batteria e inserire la chiave dalla posizione "O" alla posizione "I". Per rimuovere la chiave, riportarla in posizione "O" ed estrarla.



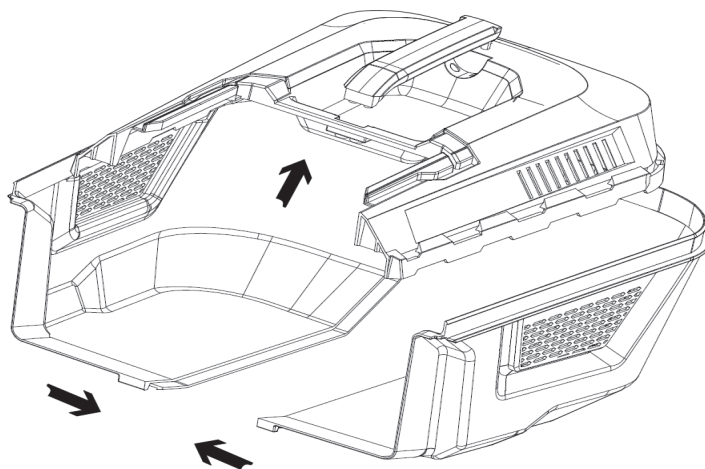
Montare la maniglia inferiore sul corpo del rasaerba come indicato in figura. Non sono necessari attrezzi per effettuare l'operazione.



Fissare ora la parte superiore della maniglia a quella inferiore utilizzando le parti come in figura.

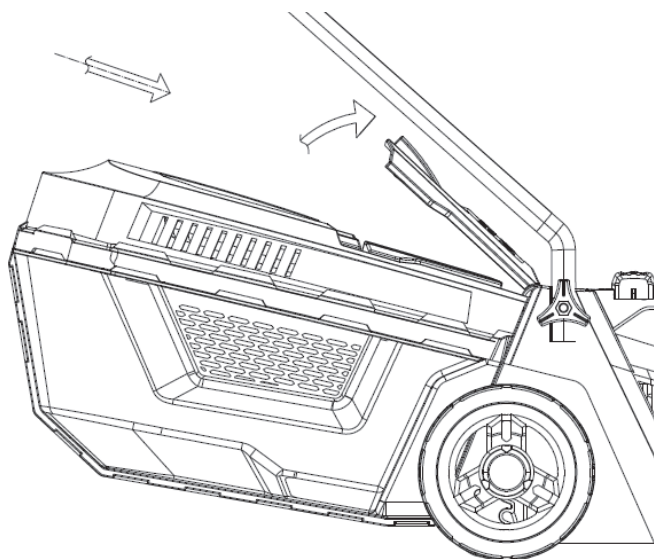


Montare il contenitore dell'erba.

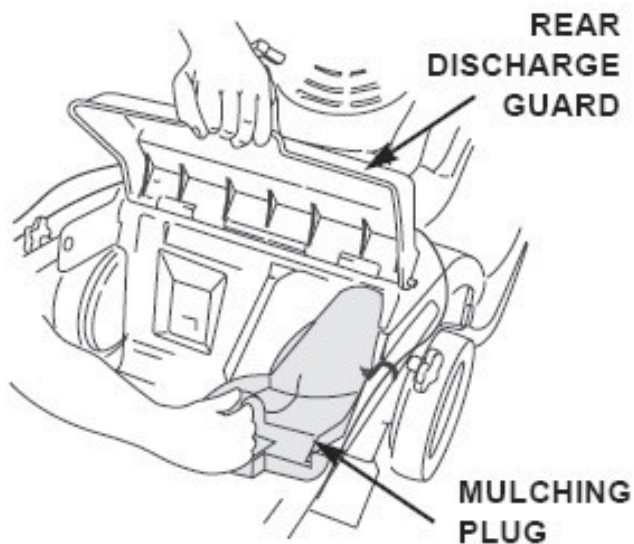


ITALIANO

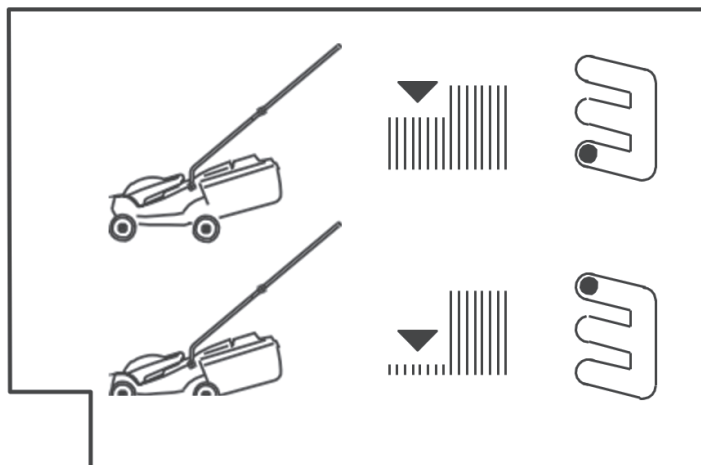
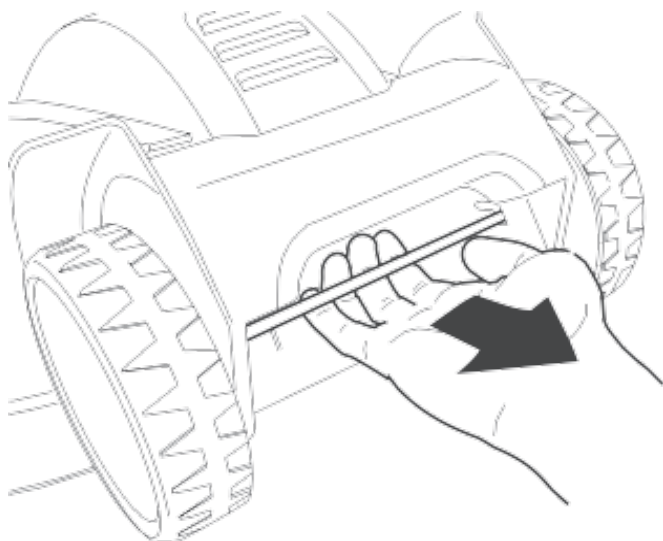
Sollevare la copertura posteriore del rasaerba, agganciare il contenitore dell'erba e rilasciare quindi la copertura posteriore.



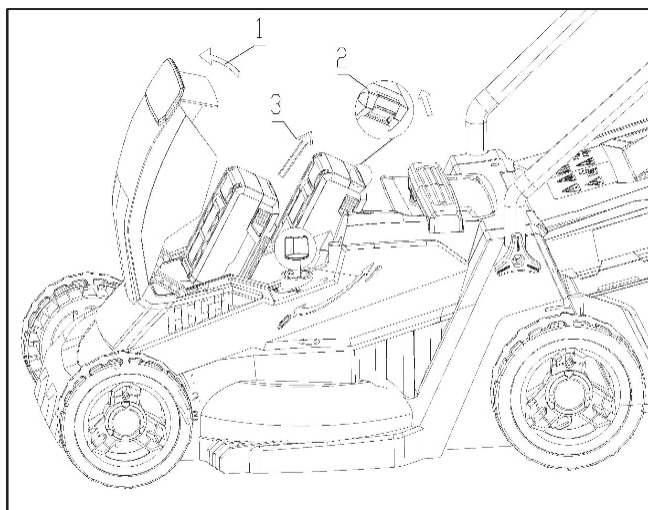
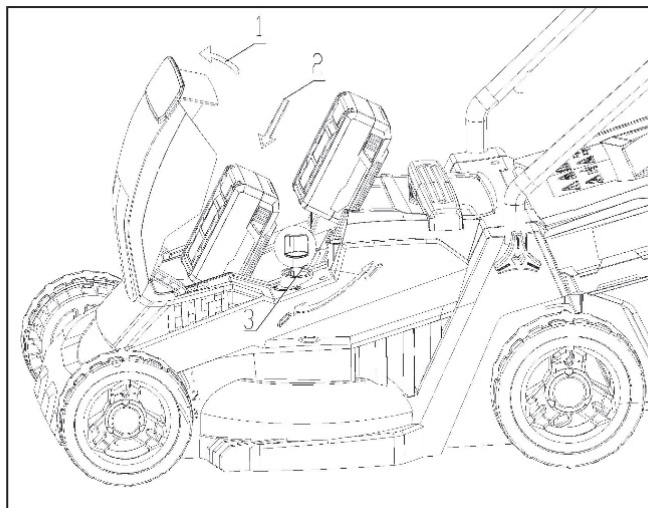
In alternativa, al posto del contenitore è possibile montare il deviatore opzionale per il mulching (triturazione erba e rilascio al suolo). Sollevare quindi la copertura posteriore e installare come in figura.



Regolare ora l'altezza del taglio spostando verso l'interno la leva di regolazione e spostandola in avanti fino all'indicazione di altezza desiderata; rilasciare quindi la leva nell'apposito alloggiamento per fissarne la posizione.



Le batterie non sono incluse e devono essere caricate come indicato nel libretto di istruzioni che le accompagna. Utilizzare solo le batterie compatibili con il prodotto.  
Aprire il vano batteria e inserire le batterie.  
Richiudere quindi il vano stesso come indicato nelle figure che seguono.



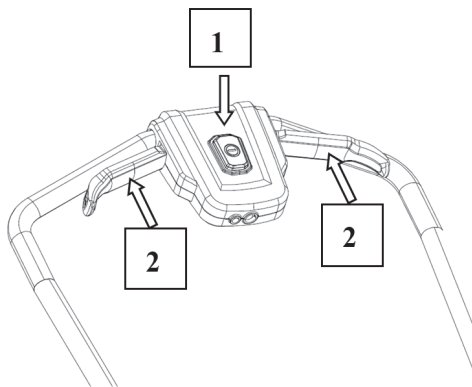
**Attenzione:** proteggere sempre i contatti delle batterie in caso di inutilizzo. Parti metalliche non fissate potrebbe creare accidentalmente un cortocircuito, con conseguente pericolo di esplosione e di incendio.

## Utilizzo

Dopo aver inserito gli accessori desiderati a seconda della funzione (raccolta erba o mulching), posizionare il rasaerba in prossimità della superficie di prato da tagliare. Premere quindi il pulsante verso il basso (1) e premere le leve laterali (2) verso la maniglia. Il motore si avvia e le lame iniziano a girare. Iniziare le operazioni di taglio.

Per lo spegnimento, è sufficiente rilasciare le leve.

**ATTENZIONE:** la lama continuerà a girare per qualche istante successivamente al rilascio delle leve. Porre attenzione per evitare possibili incidenti!



In caso di taglio con raccolta, non appena il contenitore dell'erba si sarà riempito, dovrà essere immediatamente svuotato e rimosso.

Spegnere il motore rilasciando le leve

Attendere l'arresto della lama di taglio

Solleverare la copertura posteriore del rasaerba, rimuovere il contenitore dell'erba

Rilasciare la copertura posteriore, svuotare il contenitore dell'erba

Prima di riagganciare il contenitore, verificare che non vi siano ostruzioni nel vano,

In caso di taglio mulching – triturazione con rilascio sul suolo dell'erba, non inserire il contenitore dell'erba posteriore: l'erba verrà tritata e rilasciata al suolo.

Per un manto erboso uniforme, si consiglia di:

Tagliare l'erba frequentemente per facilitarne la crescita e l'infoltimento delle varietà di erba più folte e decorative

Si consiglia un'altezza di taglio di circa 4-5cm

Non appena l'erba abbia raggiunto un'altezza di 7-8 cm, procedere con un nuovo taglio. In generale, il taglio non dovrebbe essere superiore ad 1/3 dell'altezza totale del manto erboso

## Pulizia e manutenzione del rasaerba

ATTENZIONE: prima di qualsiasi operazione di manutenzione, rimuovere le batterie e indossare guanti protettivi per prevenire incidenti con la lama di taglio.

### a) Pulizia

Effettuare la pulizia, se possibile, dopo ogni singola operazione di taglio: ciò preverrà la formazione di depositi di erba secca che potrebbero creare problemi.

Rimuovere le batterie

Rimuovere (se presente) il contenitore dell'erba

Spazzolare la parte esterna e interna al vano lama con una spazzola (evitare spazzole metalliche o troppo dure, che potrebbero danneggiare la scocca). Porre attenzione alla lama.

Rimuovere con una spatola o altri attrezzi gli eventuali depositi induriti. Evitare oggetti appuntiti.

Controllare che le prese di areazione siano libere e pulite

Il contenitore dell'erba può essere pulito con acqua corrente: lasciare asciugare bene prima di riporre

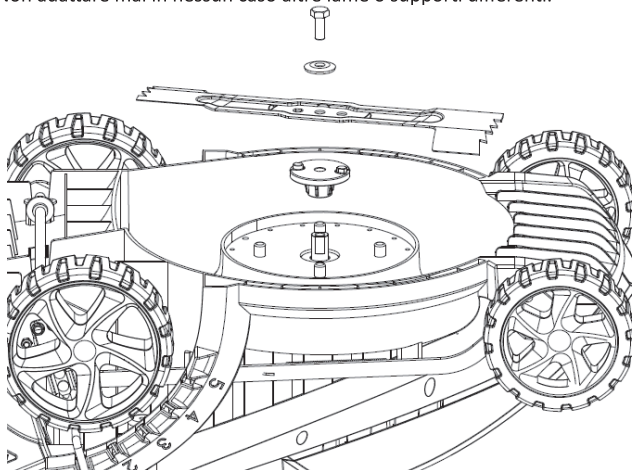
Non usare detergenti a base acida, benzina o alcool per la pulizia.

### b) Manutenzione.

Manutenzione della lama

Effettuare lo smontaggio come indicato in figura. Si consiglia di fare effettuare le operazioni di smontaggio e affilatura ad un servizio di Assistenza specializzato. In caso di gravi danni alla lama, sostituirla soltanto con un ricambio originale.

Non adattare mai in nessun caso altre lame o supporti differenti.



ITALIANO

Si raccomanda di non eseguire operazioni di riparazione autonomamente: contattare sempre il servizio di Assistenza autorizzato.

## Stoccaggio e conservazione

Rimuovere la chiave di sicurezza

Conservare in luogo fresco e asciutto (10°-25°C)

Rimuovere sempre le batterie e conservarle separatamente

Ricaricare le batterie completamente se si prevede un periodo di inutilizzo stagionale

Tenere lontano il rasaerba da sostanze o vapori aggressivi per le plastiche quali ad esempio idrocarburi, acidi e simili.

## Caratteristiche tecniche

<b>Codice prodotto</b>	<b>25600</b>
<b>Modello</b>	<b>ZE 33-D40</b>
<b>Codice EAN</b>	8028815256001
<b>Descrizione prodotto</b>	rasaerba batteria 40V
<b>Tensione</b>	40V
<b>Tipo motore</b>	spazzole
<b>Potenza</b>	650W
<b>Tipo batterie</b>	20V x 2 lithium Ion
<b>Caricabatteria</b>	230V/50Hz
<b>Ampiezza taglio</b>	mm 330
<b>Altezza taglio</b>	mm 20 - 40 - 60
<b>Numero altezze taglio</b>	3
<b>Tipo regolazione</b>	tramite assi ruota
<b>Tipo taglio</b>	raccolta o mulching
<b>Capacità contenitore erba</b>	l. 30
<b>Accessorio mulching</b>	incluso
<b>Livello sonoro</b>	96 dB
<b>Diametro ruote anteriori</b>	mm 140
<b>Diametro ruote posteriori</b>	mm 160
<b>Dimensioni prodotto (LxHxP)</b>	996 x 1014 x 354mm
<b>Dimensioni imballo (LxHxP)</b>	635x380x375mm
<b>Peso prodotto</b>	9.3Kg
<b>Peso imballo</b>	1.4Kg
<b>Peso complessivo</b>	10,7Kg

ITALIANO



## RISOLUZIONE PROBLEMI

Possono verificarsi guasti sulle apparecchiature elettriche. Queste possono non essere dovute a difetti del dispositivo stesso.

Per risolvere ulteriori problemi, contattate il vostro Rivenditore o l'Assistenza Vinco Srl.

### Pericolo!

Non tentare mai di riparare da soli un dispositivo danneggiato, o un dispositivo ritenuto difettoso: si può mettere in pericolo se stessi e gli altri.

Le riparazioni possono essere eseguite in sicurezza solo da personale specializzato.

### CONDIZIONI DI GARANZIA

Il presente apparato è stato prodotto e controllato secondo metodi di controllo qualità in conformità e nel rispetto delle disposizioni legali del Paese in cui è stato acquistato. Il periodo di garanzia decorre dal giorno dell'acquisto ed è valido nei termini di legge. Per far valere la garanzia, è necessario presentare al Rivenditore copia dello scontrino d'acquisto, ricevuta fiscale o fattura commerciale che ne comprovi l'acquisto.

Durante il periodo di garanzia, tutti i difetti attribuibili a materiali difettosi e/o di fabbricazione saranno eliminati gratuitamente. **Eventuali reclami devono essere comunicati immediatamente al Rivenditore.**

La garanzia decade in caso di interventi intrapresi da parte dell'acquirente o da terzi. Danni derivanti da uso improprio, da collegamento alla presa elettrica non idoneo, o movimentazione errata, nonché da cause di forza maggiore quali l'esposizione alle intemperie e fenomeni naturali, fanno decadere la garanzia.

**Le parti soggette ad usura, come parti soggette a rotazione, guarnizioni, membrane, filtri o simili sono escluse dalla garanzia.**

Tutti i componenti sono stati realizzati con la massima cura e materiali di alta qualità e sono progettati per un lungo ciclo di vita. Tuttavia, l'usura dipende anche dal tipo di utilizzo, dalla frequenza d'uso e dalla manutenzione delle parti interne.

**In caso di necessità per malfunzionamento o guasto, rivolgersi sempre e solo al Rivenditore presso il quale è stato acquistato il prodotto, che è autorizzato da Vinco a fornire assistenza sui propri prodotti raserba.**

Il Rivenditore del prodotto Vinco può riservarsi, in conformità con la legislazione vigente e in accordo con Vinco, la possibilità di riparare o sostituire le parti difettose, o in alternativa di sostituire l'intero dispositivo. Le parti o i prodotti sostituiti diventeranno di proprietà del Rivenditore che gestirà con Vinco tutte le problematiche inerenti.

Le presenti condizioni di garanzia sono parte integrante del Certificato di Garanzia contenuto nel presente manuale.

Se il vostro dispositivo non funziona correttamente, prima di rivolgervi al Rivenditore, vi preghiamo di verificare in primo luogo se il malfunzionamento sia dovuto a un difetto o ad un'altra causa esterna.

**TUTTE LE SPESE SOSTENUTE PER RECLAMI NON AUTORIZZATI o per prodotti non coperti da garanzia, verranno addebitati.**

Far riferimento al Certificato di Garanzia contenuto nel presente manuale.

Per qualsiasi informazione sui prodotti Vinco, è possibile consultare il sito [www.vincoasti.it](http://www.vincoasti.it) nel quale sono presenti schede tecniche e risposte alle domande più comuni (FAQ).

L'Assistenza Tecnica Vinco inoltre è disponibile a chiarire qualsiasi dubbio sul funzionamento dei prodotti scrivendo a: [riparazioni@vincoasti.it](mailto:riparazioni@vincoasti.it).

## NORME DI TUTELA DELL'AMBIENTE

### SMALTIMENTO


I nostri imballaggi sono realizzati con materiali innocui per l'ambiente.

Possono essere riciclati e l'imballo esterno è in cartone.

Se si desidera smaltire la confezione, si prega di effettuarlo in modo tale da non causare danni all'ambiente.

#### RAEE

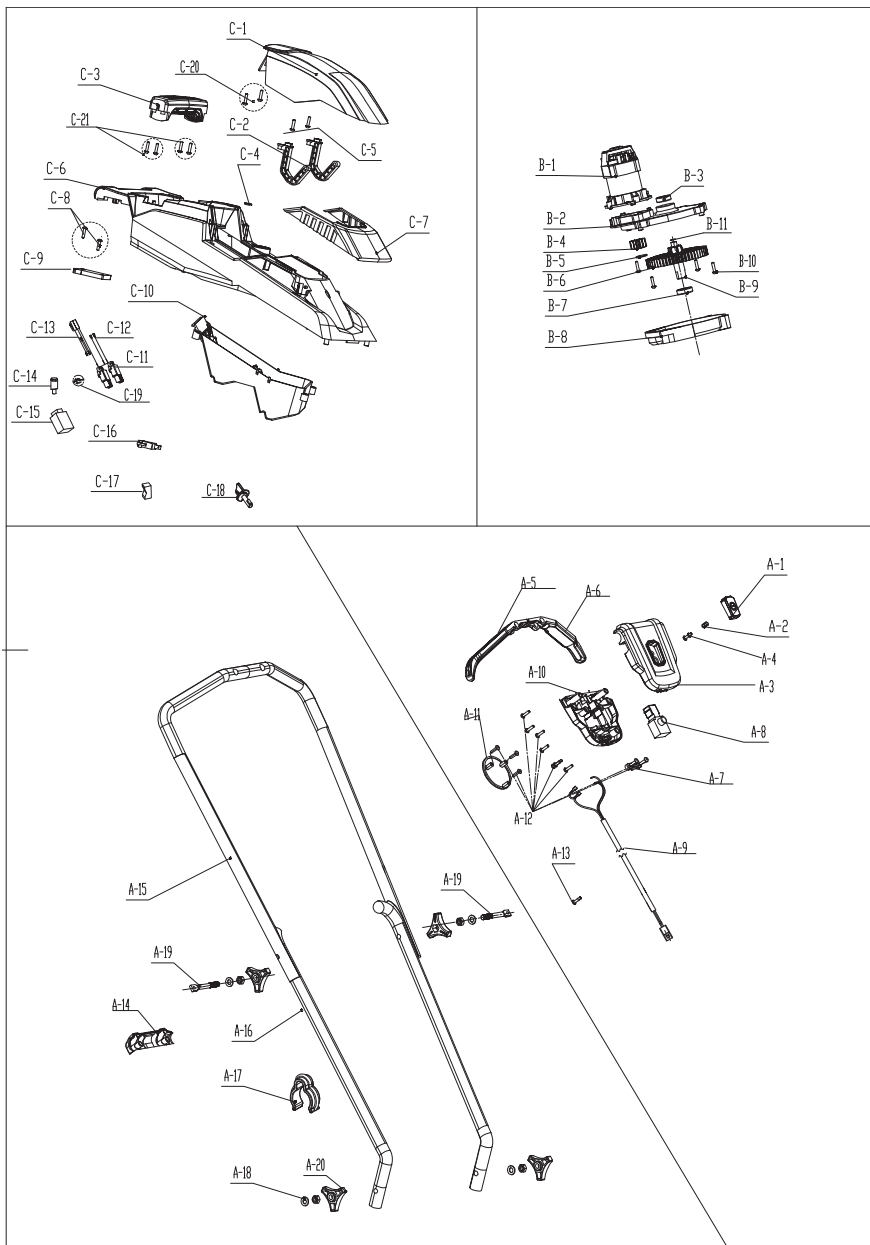


Il simbolo  posto sull'apparecchio indica la raccolta separata delle apparecchiature elettriche ed elettroniche. Al termine della sua vita l'apparecchio non deve essere smaltito come rifiuto municipale solido misto, ma smaltito presso un centro di raccolta specifico situato nella vostra zona oppure riconsegnandolo al distributore all'atto dell'acquisto di un nuovo apparecchio dello stesso tipo ed adibito alle stesse funzioni. Questa procedura di raccolta separata delle apparecchiature elettriche ed elettroniche viene effettuata in visione di una politica ambientale comunitaria con obiettivi di salvaguardia, tutela e miglioramento delle qualità dell'ambiente e per evitare effetti potenziali sulla salute umana dovuti alla presenza di sostanze pericolose in queste apparecchiature o ad un uso improprio delle stesse o di parti di esse.

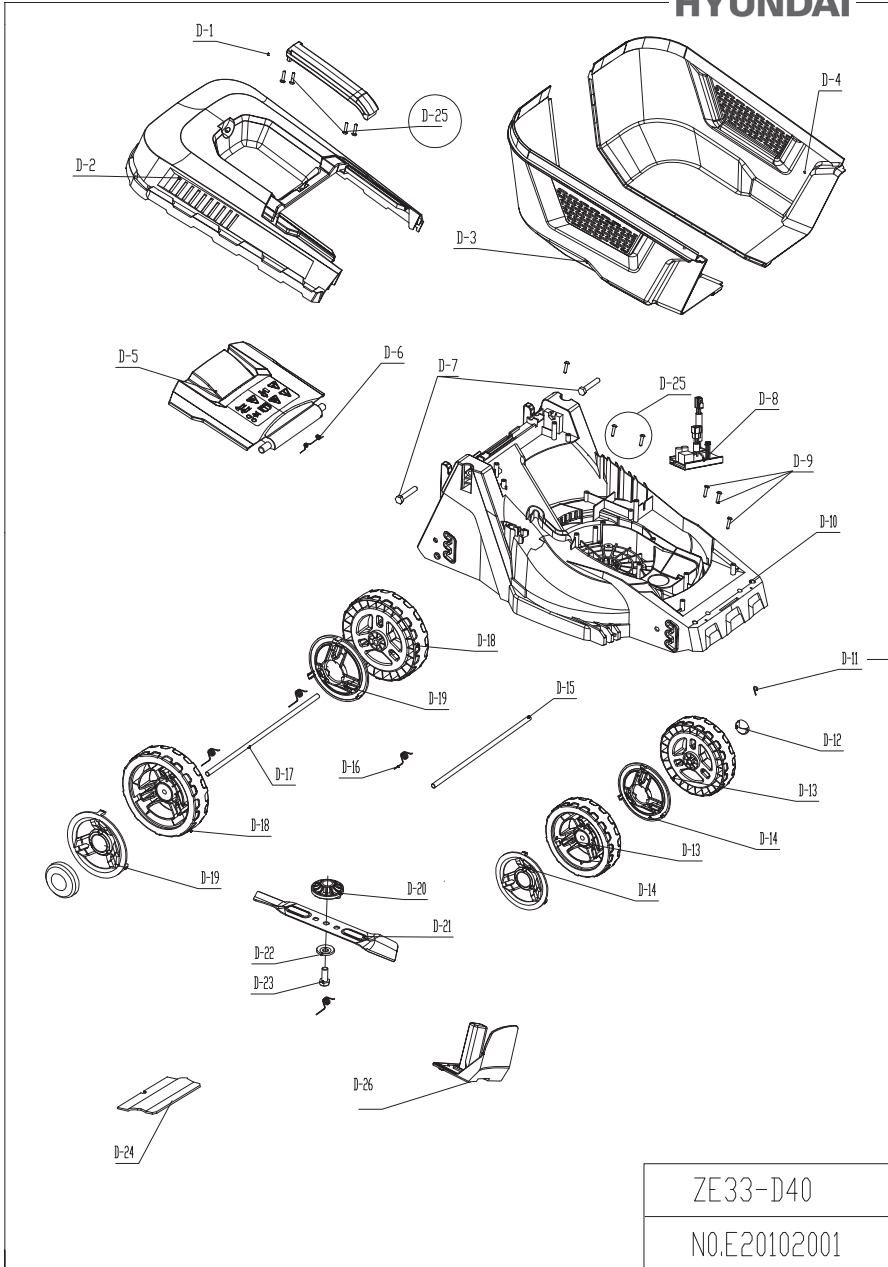
**Attenzione! Uno smaltimento non corretto di apparecchiature elettriche ed elettroniche potrebbe comportare sanzioni.**

### SMALTIRE LE BATTERIE SECONDO LE NORMATIVE

# ESPLOSO + LISTA RICAMBI



ITALIANO



ZE33-D40

NO.E20102001

Vinco S.r.l., Piazza Statuto 1 - 14100 Asti. Tel. 0141351284

ITALIANO

## Condizioni di Garanzia e Assistenza Tecnica

Fatte salve le “condizioni di decadenza della garanzia legale” riportate in questo libretto, il Rivenditore Hyundai Power Products applicherà le condizioni previste dalla normativa in vigore.

Hyundai Power Products by Vinco Srl, applica una garanzia commerciale a supporto dell’attività del Rivenditore.

Il Rivenditore e il Consumatore finale possono rivolgersi quindi direttamente al Centro di Assistenza Tecnica Vinco Srl per:

### Informazioni tecniche su uso e manutenzione.

**Interventi relativi all’assistenza tecnica del prodotto**, quali riparazione o sostituzione del prodotto, qualora il cliente sia in possesso di documento di acquisto precedente i 24 mesi dalla data della presentazione della problematica. Il servizio è disponibile a pagamento anche per i prodotti fuori garanzia e comprende ritiro e riconsegna presso l’indirizzo del richiedente. L’Assistenza Tecnica Vinco Srl può demandare a terze parti lo svolgimento di operazioni di riparazione autorizzate.

**Servizio di ritiro a domicilio.** Per alcune categorie di prodotto è prevista, **quando indicato sulla confezione del prodotto**, il servizio di ritiro a domicilio del Cliente, riparazione e riconsegna a titolo gratuito, per tutta la durata della garanzia legale. Il ritiro a domicilio viene accordato a insindacabile giudizio del servizio di Assistenza Tecnica Vinco Srl (fermi restando tutti gli altri obblighi di garanzia legale).

**Invio a titolo gratuito di parti o ricambi** per prodotti in Garanzia legale. Tale invio viene deciso a insindacabile giudizio del servizio di Assistenza Tecnica Hyundai Power Products by Vinco Srl qualora riguardi la sostituzione di parti secondarie o con funzione estetica. Tutti i ricambi che riguardano la manutenzione ordinaria (elenco indicativo non esaustivo: candele, filtri, oli) sono sempre a pagamento.

### Assistenza Tecnica Hyundai Power Products by Vinco Srl

**E’ possibile contattare l’Assistenza nei seguenti modi.**

Compilando l’apposito Form sul sito [www.vincoasti.it](http://www.vincoasti.it) alla sezione “Assistenza”.

**Centri assistenza locali.** Sono eventualmente segnalati sul sito o dal Rivenditore autorizzato.

**Call Center Tecnico.** Attivo tutti i giorni lavorativi negli orari 10-12/15-17:

**0141 176.63.15**

**E-mail.** Per l’attivazione dei servizi di Assistenza o per conoscere lo stato di una riparazione:

**[assistenza@vincoasti.it](mailto:assistenza@vincoasti.it)**

per la richiesta di ricambi:

**[ricambi@vincoasti.it](mailto:ricambi@vincoasti.it)**

**Fax.** Nel caso non fosse disponibile l’utilizzo di una casella e-mail è possibile inviare la propria richiesta di assistenza al numero:

**0141 35.12.85**

**Assistenza Tecnica Hyundai Power Products - Vinco Srl, Viale Giordana 7, 10024 Moncalieri**

**Attenzione: il servizio di Assistenza Tecnica non è aperto al pubblico. Contattare il numero telefonico**

**0141 176.63.15**



## DICHIARAZIONE CE DI CONFORMITÀ

(Ai sensi della direttiva macchine 2006/42/CE Allegato II parte 1.A)

**VINCO S.r.l.**  
**Piazza Statuto n.1 - 14100 Asti**

### DICHIARA

sotto alla propria responsabilità, che la seguente macchina identificata come:

Tipo:	rasaerba a batteria
Modello:	ZE33-D40
Marca:	HYUNDAI
Da numero di serie:	n.a.
Anno di fabbricazione:	2021

Soddisfa i pertinenti requisiti delle seguenti direttive:

Macchine 2006/42/CE  
EMC 2014/30/UE  
Rumore 2000/14/CE – D. Lgs. 262/2002 Allegato VI procedura 1  
Livello di potenza acustica garantito  $L_{WA} = 96$  dB  
Larghezza di taglio: 33 cm

Norme armonizzate:

EN 60335-1:2012+A11:2014+A13:2017+A1:2019+A2:2019+A14:2019,  
EN 60335-2-77:2010, EN 62233:2008

La persona autorizzata a costituire il fascicolo tecnico, stabilita nell'Unione Europea, è Daniele Nossa, presso VINCO S.r.l.  
Piazza Statuto n.1 - 14100 Asti, Italia.

Asti, 14/01/2021

Luogo e data

Legale rappresentante (Lidio Conti)



**HYUNDAI**  
POWER PRODUCTS

**Importato e Distribuito da Vinco S.r.l.**  
P.zza Statuto,1 - 14100 Asti (AT) ITALY  
Tel: +39 0141 351284 Fax: +39 0141 351285  
E-mail: [info@vincoasti.it](mailto:info@vincoasti.it) - [www.vincoasti.it](http://www.vincoasti.it)

**CENTRO RICAMBI E ASSISTENZA:**  
Viale Giordana, 7 - 10024 Moncalieri (TO) - ITALIA Tel: +39 0141/1766315  
Assistenza e-mail: [assistenza@vincoasti.it](mailto:assistenza@vincoasti.it) - Ricambi: [ricambi@vincoasti.it](mailto:ricambi@vincoasti.it)

MADE IN CHINA